

小型隠しカメラ 保安・スパイカメラ 型番 (DVR-W08D)

2022年11月更新 K&Mサービス株式会社

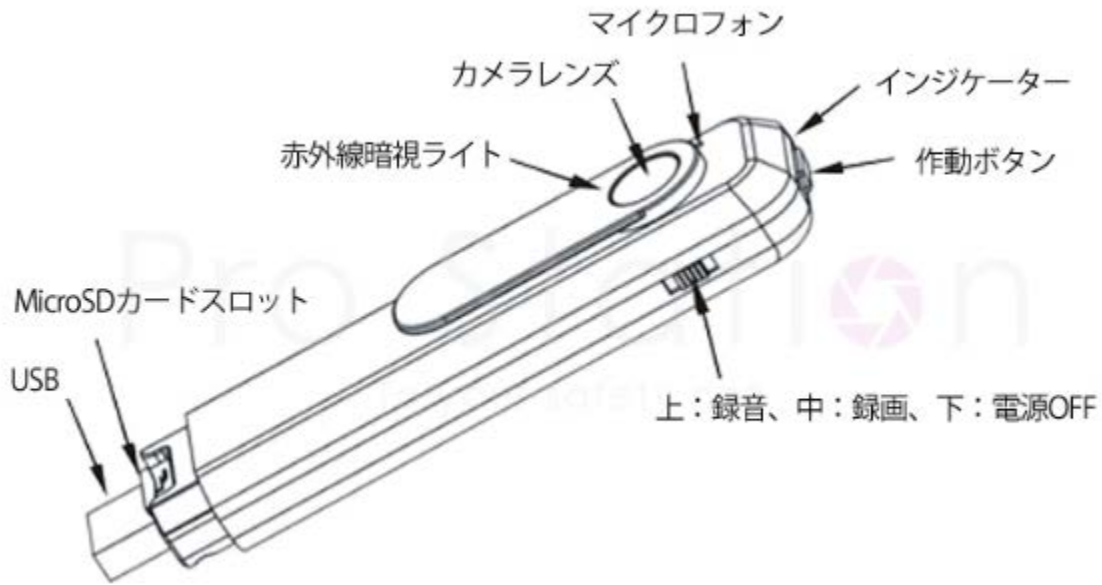
ソフト・アプリが継続的に更新するため、説明書と一致しない場合があります、ご了承ください。

一、製品概要

小型隠しカメラは、防犯用アイテムとして活躍する隠しカメラ、超小型のスパイカメラ、Wi-Fi対応タイプです。空き巣やストーカーなどの対策、ドライブレコーダーとして、講義や打ち合わせなどの録画、隠しカメラは日常のさまざまなシーンで活躍します。クリップペン型はオフィスにおすすめ、誰でもさりげなく録画できます。



二、各部名称



インジケータ： 緑：録画、青：録音、赤：充電

動作状態	緑	青	赤
録画待機	常時点灯	メモリなし 点滅	-
録画中	点滅して消灯	-	-
録音待機	-	常時点灯	-
録音中	-	点滅して消灯	-
充電中	-	-	常時点灯、充電完了後消灯
PC と通信中	-	常時点灯	常時点灯
メモリー杯	点滅	点滅	-

- マイクロフォン： 集音マイク
 レンズ： 高精度レンズ
 赤外線暗視ライト： 4つ赤外線ライト 点灯タイプ
 SD カードスロット： 32GB まで対応
 USB ポート： 充電、PCとデータ通信 Windows7以降、MacOS10.5以降サポート
 充電をしながら録画・録音できる。(※PC と接続・充電しながら、録画・録音できません)
 モード選択キー： 上：録音、中：録画、下：電源 OFF 1分間何も操作がない場合自動に電源 OFF
 作動ボタン： 録画・録音開始ボタン

上手く録画・録音できない場合、MicroSDカードをリセットしたり、他のMicroSDカードをお試しください。

時間設定

- 1、MicroSD カードを挿入し、付属の USB ケーブルでパソコンに接続します。
- 2、対象デバイス・ドライブを開き、“TIME.txt”ファイルの時刻を修正します。
- 3、時刻形式：2021.01.01 00:00:00 “年月日時分秒”
- 4、ファイルを保存して閉じたら時間設定完了です。

三、スペック

商品名： 小型隠しカメラ
サイズ： 110*25*16.5mm、65g
メモリ： MicroSDカード32GBまで対応
解像度： AVI:1920*1080 30fps
音声： WAVファイル
バッテリー： リチウムイオン電池560mAh
充電時間： 約3時間 DC5V/1A
使用時間： 録画約2時間、録音約3時間（動作時間は環境により前後します）
サポート： Windows7以降、MacOS10.5以降
使用環境： -5℃～40℃、湿度20%～80%

四、注意事項

- ・必ず電源OFFしてから、MicroSDカードをセットしたり、取り出したりしてください。
 - ・加工、取扱ミスの場合は、いかなる理由でも返品・交換はできかねます。
 - ・弊社はいかなる場合も以下に関して一切の責任を負わないものとします。
 - ・免責について
- ① 本商品に関連して直接または間接に発生した、偶発的、特殊、または結果的損害・被害
 - ② お客様の誤使用や不注意による障害または本商品の破損など
 - ③ お客様による本商品の分解、修理または改造が行われた場合
 - ④ 本商品の不具合を含む何らかの理由により、映像が表示できないことによる不便・損害・被害
 - ⑤ 第三者の機器などと組み合わせたシステムによる不具合、あるいはその結果被る不便・損害・被害