

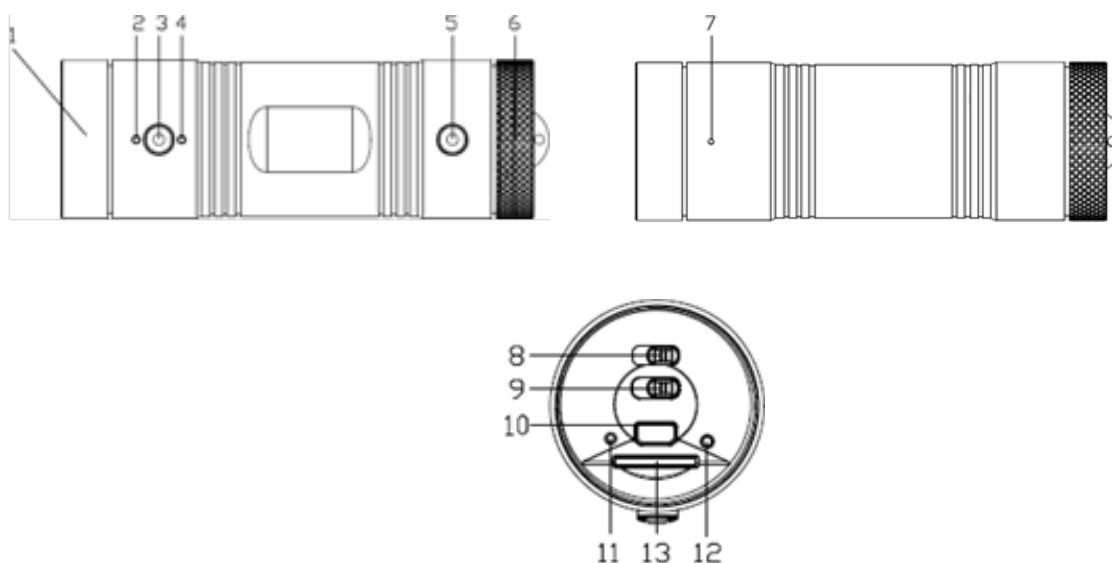
自転車、バイク、スポーツカメラ 型番 (DVRMC42B-BIKE)

2021年9月更新 K&Mサービス株式会社

一、製品概要

この製品は、デジタルビデオ、写真、自転車、バイクドライブレコーダー、マルチ機能スポーツカメラです。MicroSDカード録画・操作が簡単で、持ち運びやすく、バイク、自転車載記録、登山、スキー、サイクリング、スカイダイビング、ダイビング、釣り、狩猟など、屋外スポーツの実用的な製品であり、リアルタイムで人生のすべての忘れられない瞬間を記録することができます。

二、各部名称



- | | |
|-------------------------------------|------------------------|
| 1, カメラレンズ | 2, 青色インジケータ |
| 3, 電源ボタン | 4, 赤色インジケータ |
| 5, 録画/撮影ボタン | 6, カバー |
| 7, マイク | 8, 録画/撮影切替ボタン |
| 9, 解像度切替ボタン1080P(30FPS)/720P(60FPS) | 撮影モードは1080P(30FPS)のみ対応 |
| 10, USB充電ポート | 11, リセットキー |
| 12, 充電インジケータ | 13, MicroSDスロット |

三、 操作の説明

A) 電源 ON/OFF

電源 ON：電源ボタンを約 3 秒間長押しすると、青色ランプが常時点灯になり、3 回振動しスタンバイに入ります。

電源 OFF：電源ボタンを約 3 秒間長押しすると、青・赤ランプが点滅して消灯し、同時に装置が 1 回長く振動し、自動的にファイルを保存してシャットダウンします

B) 録画/撮影

撮影モード：録画/撮影切替ボタンを撮影位置にダイヤルし、録画/撮影ボタンを 1 回押すと、赤色ランプが 1 回点滅し、写真の撮影が完了します。

撮影モードは、解像度切替 1080P (30FPS) のみ使用できます。

録画モード：録画/撮影切替ボタンを録画位置にダイヤルし、録画/撮影ボタンを 1 回押すと、赤色ランプが常時点灯、3 回振動して録画が開始します。もう 1 回押せば、1 回振動して録画が停止します。

注：

1. 使用する前に、MICROSD カードをセットしてください。MICROSD カードが挿入されていない場合、1 回振動した後シャットダウンします。
2. カードを取り外すときは、データの損失やデバイスや MICROSD カードの損傷を避けるためにシャットダウンしてください。
3. カメラに損傷を与えないように、太陽をカメラで撮影しないでください。
4. 1 分間何も操作しない場合、カメラは自動的にシャットダウンします。

C) リセット

デバイスが動作しない場合、リセットキーを押してリセットすることができます。

D) 時間設定

1. MICROSD カードを挿入し、付属の USB ケーブルでパソコンに接続します。
2. 対象デバイス・ドライブを開き、“TIME.txt”ファイルの時刻を修正します。
3. 時刻形式：2021.01.01 00:00:00 Y 3 “年月日分秒”
“Y”：日時表示、“N”：日時非表示、
“3”：一つファイルの録画は 3 分間、“3~6”設定できます。
4. ファイルを保存して閉じたら時間設定完了です。

E) パソコンに接続方法

1. 付属の USB ケーブルを使用して、デバイスをパソコンに接続し、3 回振動して、青色ランプが常時点灯、SD カードの記録内容を確認することができます。デバイスの電源ボタンを 1 回押すと、パソコンと切断されます。

接続できない場合は、USB ケーブルを差し直したり、電源ボタン OFF したり、してみてください。

2. USB ケーブルを使わない場合、カードを取り出して、パソコンで確認頂けます。

3. 付属の USB ケーブルを使用して、パソコンの Web カメラとして使えます。

F) 充電

USBケーブルで充電する時、赤色のライトが点灯します。

四、スペック

項目	内容
ビデオ形式	AVI
ビデオ解像度	1920*1080P 30fps /1280*720P 60fps
再生ソフトウェア	ソフトウェアが内蔵しています
画像形式	JPG
画素数	4032*3024 ピクセル
イメージスケール	4 : 3
対応システム	Windows Mac (USB ケーブル接続)
充電電圧	DC-5V
充電ポート	特殊 MicroUSB
ストレージ	MicroSD (32GB まで) FAT32 形式のみ対応
長さ	90mm
重量	80g
充電・動作時間	充電時間約 2H/動作時間約 2.5H
暗視機能	なし

五、よくある質問

症状	考えられる原因	ソリューション
電源入らない	電池切れ	充電
	一時的な不具合	リセット
自動シャットダウン	電池切れ	充電
PC に接続できない	USB ケーブル不良	違うケーブルで試し
新規録画されていない	メモリカード不具合	手動でフォーマット

六. 注意事項

- **暗視機能**：暗視機能が付いていないため、明るい場所をご利用ください。
- **使用場所**：法律を厳守し、違法目的のためにこの製品を使わないでください。
- **バッテリー**：長期間使用していない場合は、電池劣化している場合があります。使用前にフル充電してご利用ください。
- **ファイル**：内部ストレージファイルの整合性とセキュリティを保証するものではないため、パソコンまたは他のストレージデバイス上の重要なファイルをバックアップしてください。
- **ビデオ品質**：プロのビデオ機器ではなく、お客様の期待を満たすためにビデオファイルの効果を保証するものではありません。
- **動作温度**：-5° C ~ 40° C。
- **動作湿度**：20%~80%、製品を湿気の多い作業環境に置かないでください。
- **撮影照度**：光学部品が損傷しないように、太陽などの強い光源にカメラを直接向けないでください。
- **クリーニング**：レンズやその他の部品が粉塵にさらされ、カメラ効果に影響を与えないように、過度の粉塵密度の環境で使用しないでください。レンズは、鏡紙やアイミラークロスで軽く拭き取り、清潔にしましょう。
- **その他**：この製品は精密電子製品であり、強い衝撃や振動を受けないでください。

七、セット内容：

