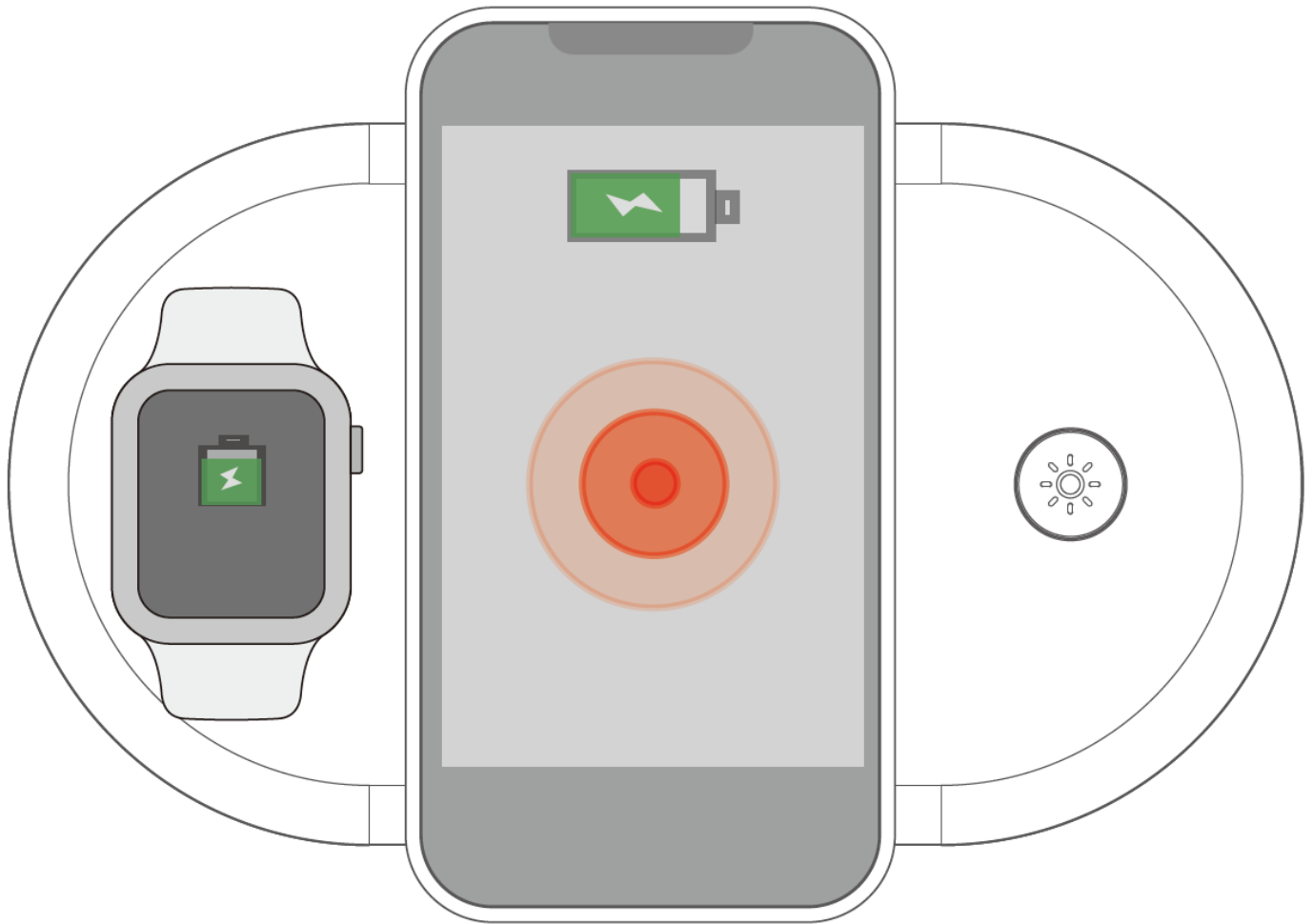


UVウイルス殺菌機能付き Qiワイヤレス充電器 X425

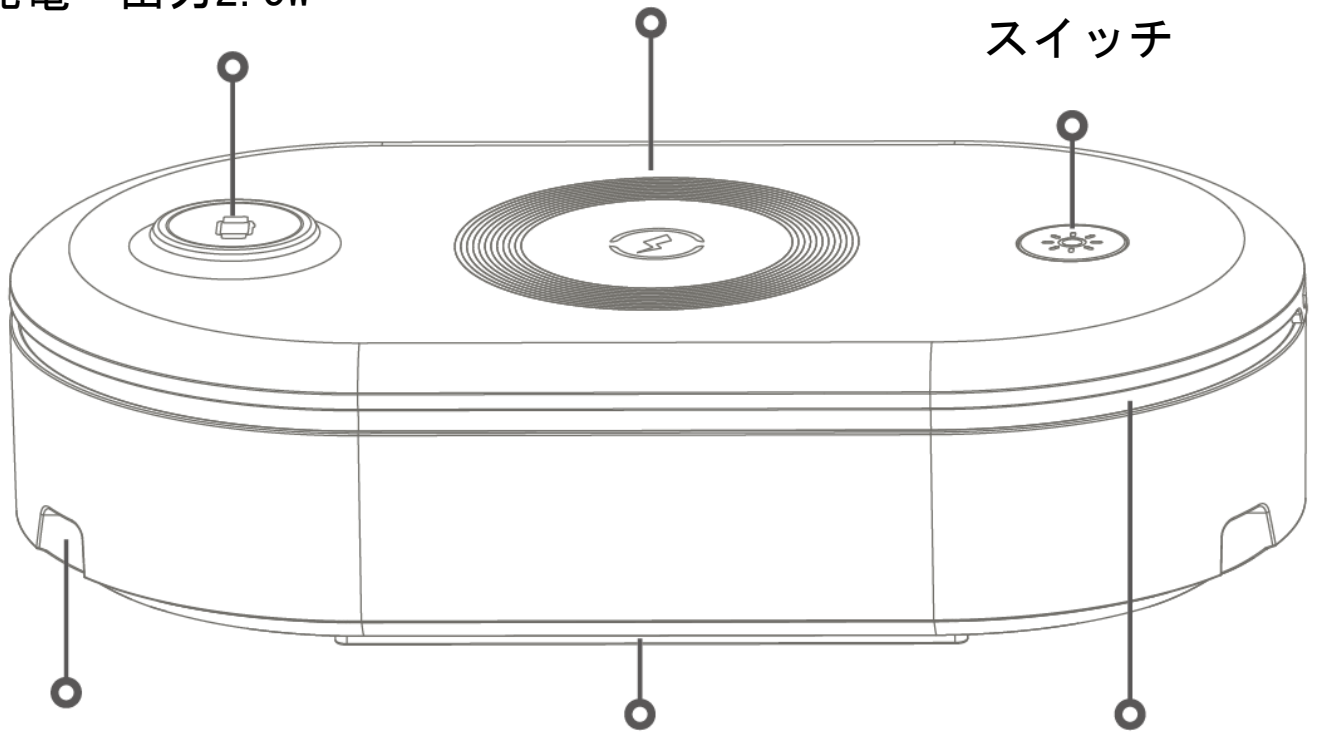


商品名称	UVウイルス殺菌Qiワイヤレス充電器
定格	入力：5V/2A、9V/1.5A 出力：10W
サイズ	215mmx120mmx52mm
カラー	ホワイト
重さ	360g
Qi充電	6.5インチ未満のスマホ
セット内容	本体x1 USB Type-Cケーブルx1 UVテストカードx1 簡易マニュアルx1

アップルウォッチ
充電 出力2.5W

スマホ、AirPods
充電 出力最大10W

スイッチ



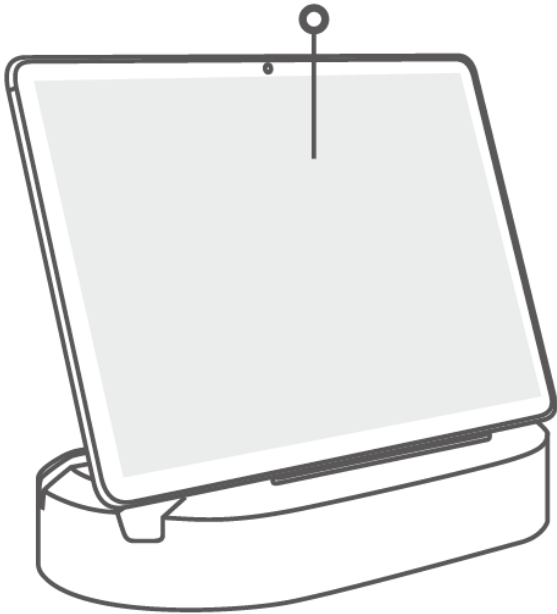
カバー固定溝

滑り止めゴムパッド

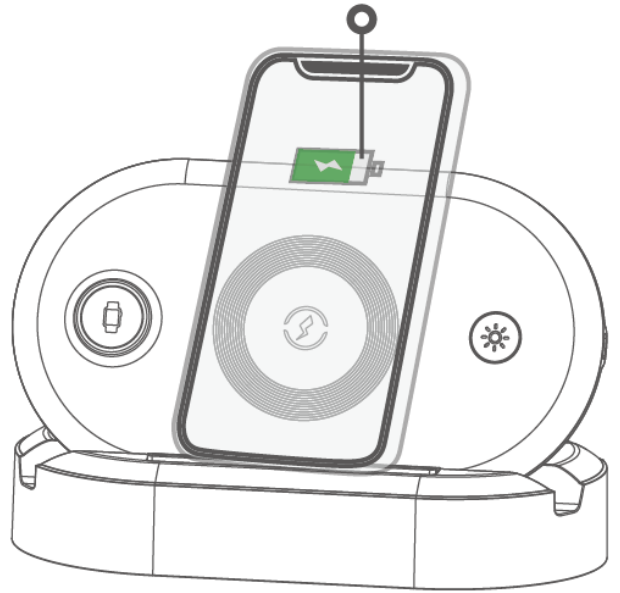
カバー

動作状態	スイッチボタンライト状態
スイッチON (給電ケーブル接続状態)	緑⇒赤⇒赤⇒緑交互⇒常時消灯
待機状態	常時消灯
無線充電中 (スマホ・AirPods)	緑ランプがゆっくり点滅
無線充電中 (アップルウォッチ)	青ランプが常時点灯
異常 (充電できない電池など)	緑ランプが高速点滅
UV殺菌消毒 (スイッチ1回押す)	赤ランプが常時点灯 (2分間)
UV殺菌消毒 (スイッチ2回押す)	赤ランプがゆっくり点滅 (10分間)
UV殺菌消毒完了 (スイッチ1回押す)	常時消灯
手持ちUV殺菌 (スイッチ5秒間長押し)	赤ランプが常時点灯 (20分間)
強制殺菌完了 (スイッチ5秒間長押し)	常時消灯

タブレットスタンド



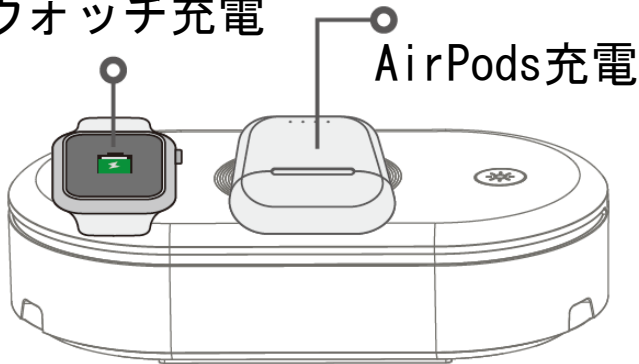
スマホスタンド



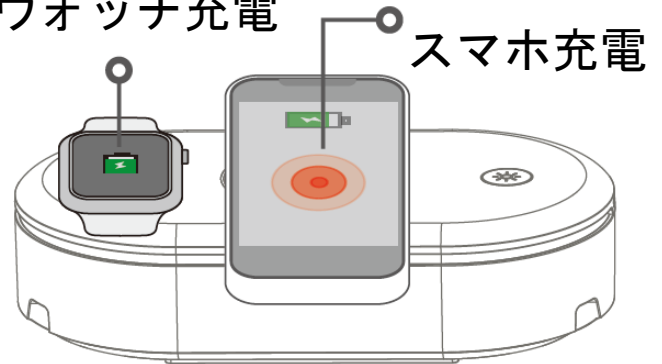
カバーを固定溝に立て掛けて、iPad、スマホのスタンドとしても使用できます。

スマホにワイヤレス充電しながら、電話や動画視聴する事もできます。

アップル ウォッチ充電

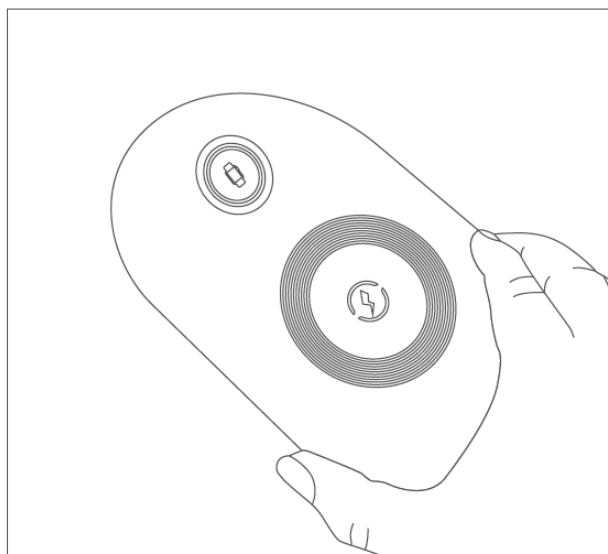
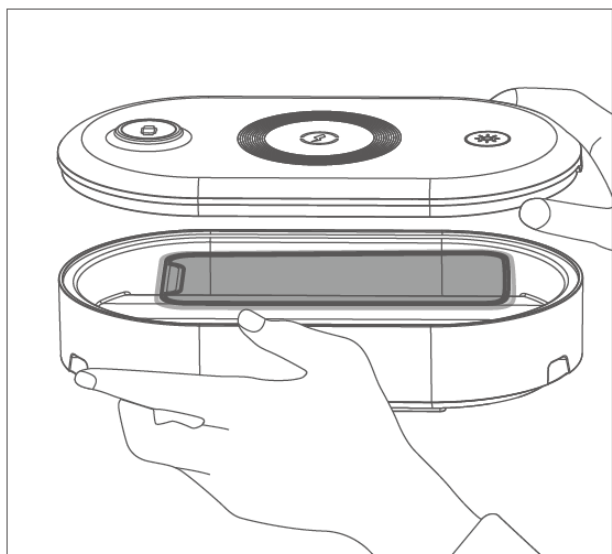


アップル ウォッチ充電



※各充電エリアに置くだけで充電が始まります。

- **スマホ充電**
スイッチボタンの緑ランプがゆっくり点滅します。
- **AirPods充電**
スイッチボタンが緑ランプがゆっくり点滅します。
- **アップルウォッチ充電**
スイッチボタンの青ランプが常時点灯します。



・ **ボックス消毒** UV殺菌ボックスに消毒したい物を入れてください。

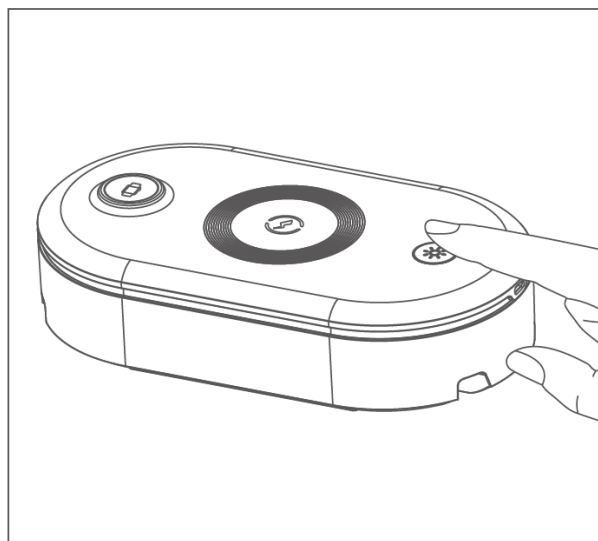
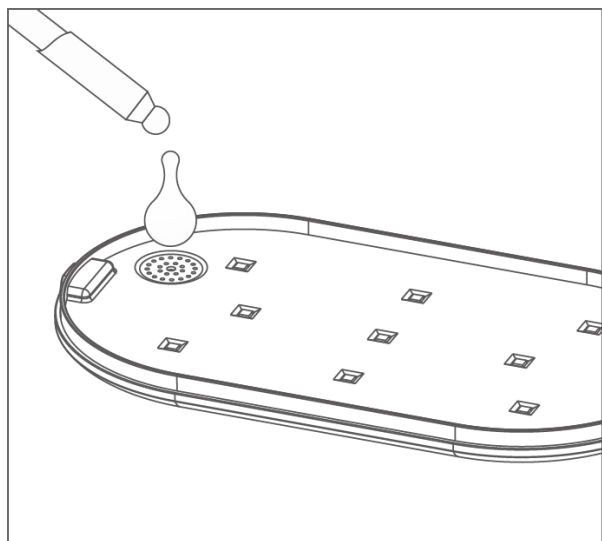
①2分間消毒モード：スイッチを1回押すと、赤ランプが常時点灯で、消毒が始まります。常時消灯になると消毒完了です。

②10分間消毒モード：スイッチを2回押すと、赤ランプがゆっくり点滅で、消毒が始まります。常時消灯になると消毒完了です。

・ **手持ち消毒** カバーを取り外して、消毒する物に向けて使います。

スイッチを5秒間長押しすると、赤ランプが常時点灯で、消毒が始まります。初期設定時間20分間で、常時消灯になると消毒完了です。

紫外線が皮膚や目に照射しないように、カバーが上に向くと自動的に消灯し、下に向くと点灯します。スイッチ5秒間長押しすると、強制終了できます。



・ **アロマオイルの香り機能**

消毒する前に、オイルカバーにアロマオイルを1～2滴ほど滴下してください。（アロマオイルは別購入が必要です。）