

製品マニュアル



ドライブレコーダーDVR-R019

最終更新2021年6月

商品のファームウェアが継続的に更新するため、説明書が一致しない場合がありますので、ご了承ください。

製品のお取り付けを行う前にご自身による製品内容の確認及び製品の正常な動作を確認してください。

スペック & パッケージ内容

解像度 : FHD(フルハイビジョン) (30fps)

レンズ : 高精度6層光学ガラスレンズ(フロント広角170° / リア広角140°)

ディスプレイ : 10インチLCD液晶(フルタッチスクリーン)

センサー : フロント GC2363 / リア FP-03

記録媒体 : microSDカード(最大64GB対応)

電源 : シガーソケット(12 - 24V)

動作温度 : -10~60℃

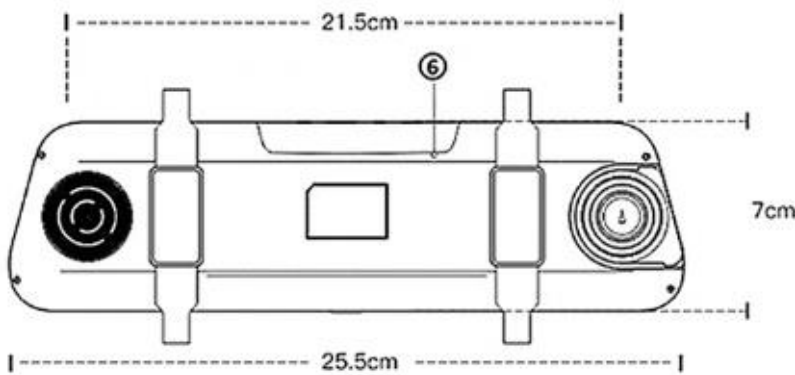
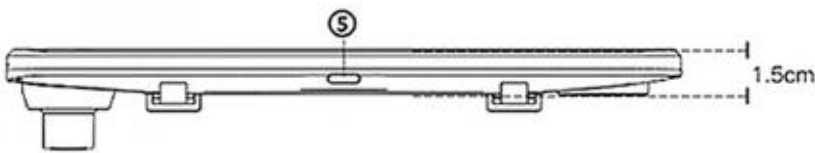
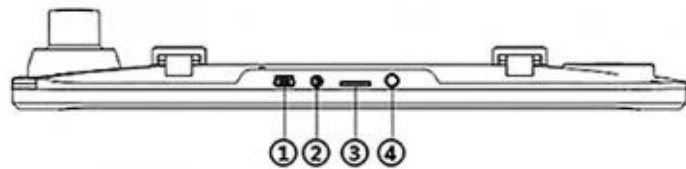
対応言語 : 日本語 / 英語 / 中国語など



- ・ドライブレコーダー本体
- ・バックカメラ
- ・シガーソケット配線(電源線)(3.5m)
- ・バックカメラ配線(6m)/バック連動線(1.1m)
- ・ミラー取付けバンド



サイズ & 各部名称



Key Description:

- ① USBポート (miniUSB)
- ② バックカメラ接続ポート
- ③ microSDカードスロット
- ④ 予備ポート (※使用不可)
- ⑤ 電源ボタン
- ⑥ リセットボタン

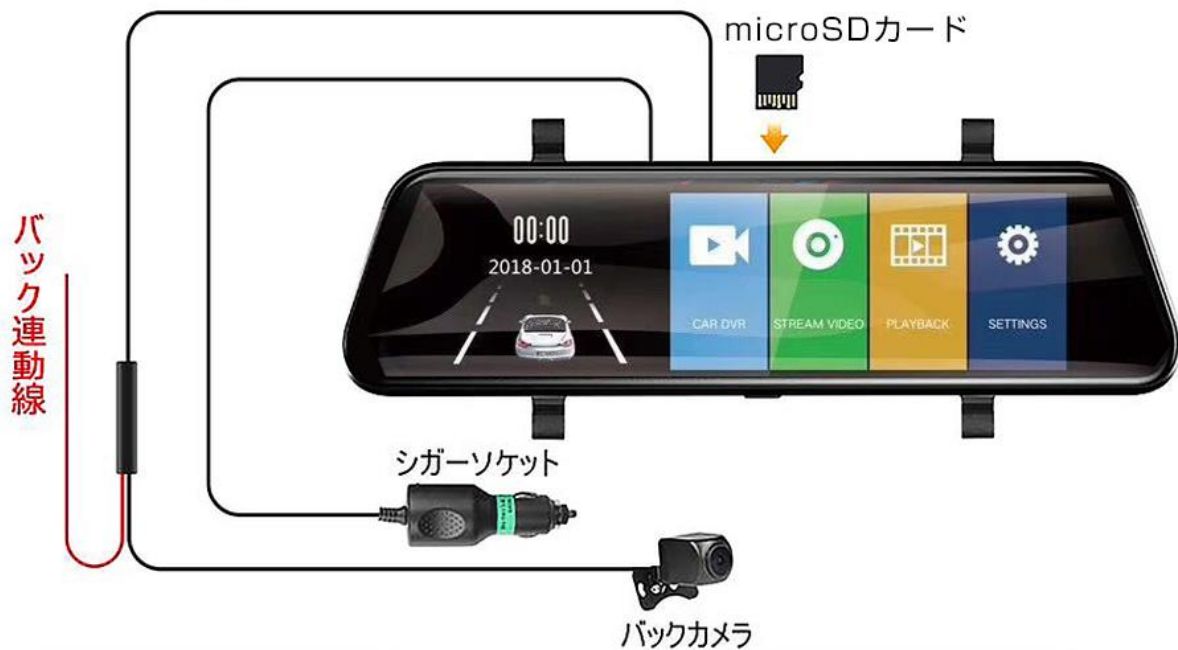
Product Size:

- 横幅：25.5(21.5)cm
- 高さ：7cm
- 奥行：1.5cm

【修理保証規定】

- 1.取扱説明書に従った正常なご使用状態のもとで、保証期間内に万一故障した場合は無料で修理・交換させていただきます。
 2. 次の場合は、保証対象外となります。
 - ①強い衝撃を与える故障。
 - ②使用上の誤り、不当な修理や改造(ファームウェア含む)による故障。
 - ③水没、落下、そのた不可抗力などによる故障。
 3. 以下の場合は、お客様のご負担となります。
 - ①検品・修理のための往復送料。
 - ②商品を取り付ける際などの施行費。
- ※本商品の修理や検品などの場合において、MicroSDカードなどの記録が変化、消失などする場合があります。これらデータなどの変化、消失、移し替えられないことについて一切の責任を負いかねます。

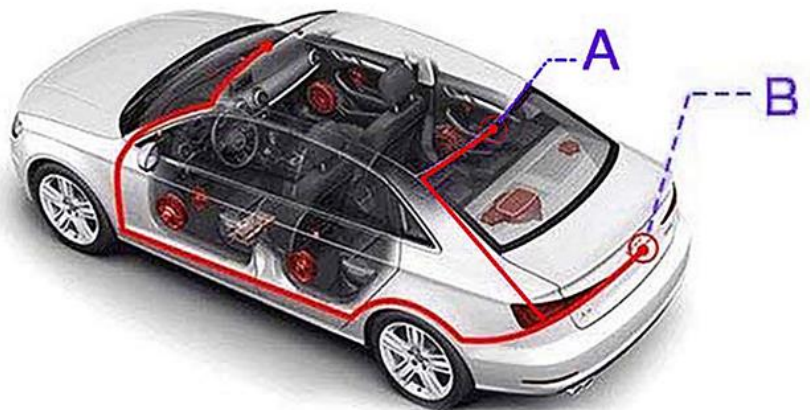
【取り付け方法】



フロントカメラ



バックカメラ



A: 後ろのガラスに取付

B: ナンバープレート上に取付

- 1、必ず動作確認をしてから、お車にお取り付けください。
- 2、microSDカードをSDスロットに挿入します。(class10以上64GBまで)
- 3、ゴムバンドでバックミラーに本体を固定します。
- 4、シガーソケット配線で車とDVRを接続します。
- 5、バックカメラを車の後方に設置し、連動線は12Vのみ対応します。
(運転の妨げにならないよう、内張りの中に隠しながら配線します。)
- 6、エンジンを掛けて動作確認をします。
(最初にお使いの際はmicroSDカードのフォーマットが必要です。)
- 7、前後カメラのレンズが地面と水平になるように調整します。

設定画面

ストリーミングメディア:前後カメラ表示順の変更

音量:操作音量の変更

録画解像度:通常1296P(1080p、720Pにすると保存できる時間長くなる)

写真画質:通常12M 4032x3024(10M、8M、5Mにすると保存できる枚数が増える)

ループ録画:録画1ファイルの長さ(個人性による設定)

露出補正:カメラが判断した適正露出を自分のイメージの明るさの調整

夜間録画:夜間でも映るので、オンにする

動き感知:検知範囲に動きを感知すると自動で撮影を開始する。

録音スイッチ:録音ON/OFF

ACCステータス(駐車監視モード):ACC電源オフの時、ドライブレコーダーの電源オフ、12時間駐車監視または24時間監視を選択することができます。記録データを上書き保存されず、自動ブロックされる(本機能は別売の常時電源ケーブルが必要です。)

フレームレート:単位時間あたりに処理させるフレーム数(本機能別売の常時電源ケーブルが必要です。)

言語:13種類の言語が選べれる

自動スクリーンオフ:スクリーン保護のため、一定の時間でスクリーン自動にオフ

輝度調節:画面の明るさの調整

日付/時刻の設定:日付/時刻調整

SDカードフォーマット:MicroSDカード初期化

出荷前にリセット:初期化(不具合発生した時本体のリセット穴より初期化してください)

ファームウェア情報:本機バージョン情報

操作画面のマーク説明

ホームマーク:ホームに戻る

◎マーク:録画開始・停止

カメラマーク:静止写真を撮る

鍵マーク:現在の記録をブロックする

スピーカーマーク:クリック操作音ON/OFF

ビデオ再生画面のマーク説明

ホームマーク:ホームに戻る

◀:前のファイル

▶:再生

▶▶:次のファイル

設定マーク:保存ファイルの削除、保護

「フルSD」「上書きしない」現象が発生した場合、下記手順でお試ください。

- 1、シガーソケット給電できない機能のため、駐車監視機能(ACCステータス)をOFFにします。
- 2、動き感知をOFFにします。
- 3、MicroSDカードをフォーマット(初期化)します。